

## Installationsanleitung Bedienungsanleitung

## Kombispeicher Tank-on-Tank

### WPK 605 H TWIN WPKR 605 – 1005 H TWIN



**Installation und Inbetriebnahme darf nur von einer Fachkraft erfolgen.**

Herstellergarantie kann nur bei Installation durch einen anerkannten Fachhandwerksbetrieb, der für die Beachtung bestehender Normen und Installationsvorschriften verantwortlich ist, gewährt werden.

**Das Inbetriebnahmeprotokoll ist vollständig auszufüllen und der Betreiber einzuweisen.**

Die einwandfreie Funktion ist nur dann gewährleistet, wenn die Vorgaben der Installations- und Bedienungsanleitung eingehalten werden. Für Schäden, die durch Nichtbeachtung dieser Installationsanleitung und den gültigen Regeln der Technik entstehen, übernehmen wir keine Haftung. Das Gerät ist jährlich vom Fachmann zu warten, davon unabhängig sind auftretende Mängel umgehend beheben zu lassen.

**Aus Gewährleistungsgründen bitten wir, diese Unterlagen dem Betreiber zur Aufbewahrung zu übergeben.**

### Inhaltsverzeichnis

1	Allgemeines .....	2
2	Transport und Aufstellung.....	2
3	Abmessungen und Anschlüsse .....	3
4	Technische Daten.....	4
5	Installation .....	5
6	Inbetriebnahme.....	6
7	Wartung und Verschleißteile .....	6
8	Recycling und Entsorgung.....	6
9	Gewährleistung und Garantie .....	7
10	Inbetriebnahmeprotokoll.....	8

## 1 Allgemeines

WIKORA Speicher dienen je nach Typ und Ausführung der Warmwasserbereitung / Warmwasserspeicherung und / oder der Heizwasserspeicherung. Die Beheizung erfolgt indirekt durch Wärmeerzeuger, gegebenenfalls aus unterschiedlichen Wärmequellen. Der maximal zulässige Betriebsdruck und die Betriebstemperatur sind aus den technischen Daten zu entnehmen.

Die Aufstellung, Installation und erste Inbetriebnahme müssen durch eine zugelassene Fachkraft unter Beachtung dieser Anleitung erfolgen.

**Der Aufstellungsort muss nach DIN 4753 frostgeschützt sein. Er sollte in unmittelbarer Nähe des Wärmeerzeugers gewählt werden.**

Bei der Aufstellung und Installation des Speichers sind, soweit zutreffend, insbesondere folgende Vorschriften zu beachten: Neben den gültigen Regeln der Technik sind zu beachten: DIN 1988, DIN 18160, DIN 4753, DIN 4109, DIN 4708, DIN 4751 Teil 2-4 Energieeinsparungsgesetz und VDE-Vorschriften. Außerdem sind die einschlägigen Vorschriften der Versorgungsunternehmen sowie baurechtliche Vorschriften zu beachten.

### Anforderungen an das Trinkwasser:

- Mindesthärte:
  - 2° dh (Summe Erdalkalien 0,4 mmol/l)
- Leitfähigkeit
  - Bei Einsatz einer Fremdstromanode  $\geq 100 \mu\text{s/cm}$
  - Bei Einsatz einer Magnesiumanode  $130 \mu\text{s/cm} - 1500 \mu\text{s/cm}$
- pH-Wert gemäss Trinkwasserverordnung (6,5-9,5)

**Wichtig:** Die Ausblaseleitung muß mindestens in Größe des Sicherheitsventil-Austrittsquerschnittes ausgeführt sein, darf höchstens 2 Bögen aufweisen und höchstens 2 m lang sein. Werden aus zwingenden Gründen 3 Bögen oder eine Länge bis zu 4 m erforderlich, so muß die gesamte Ausblaseleitung eine Nennweite größer ausgeführt sein. Mehr als 3 Bögen sowie eine Länge über 4 m sind unzulässig. Die Ausblaseleitung muß mit Gefälle verlegt sein. Die Ablaufleitung hinter dem Ablauftrichter muß mindestens den doppelten Querschnitt des Ventileintrittes aufweisen. In der Nähe der Ausblaseleitung des Sicherheitsventils, zweckmäßig am Sicherheitsventil selbst, ist ein Hinweisschild anzubringen mit der Aufschrift: „Während der Beheizung kann aus Sicherheitsgründen Wasser aus der Ausblaseleitung austreten! Nicht verschließen!“ Die Funktionsfähigkeit des Sicherheitsventiles ist in regelmäßigen Abständen durch Anlüften zu prüfen.

## 2 Transport und Aufstellung

Um Transportschäden zu vermeiden, darf die Verpackung erst am Aufstellungsort entfernt werden. Beim Transport ist darauf zu achten, dass der Behälter nicht mit spitzen oder scharfkantigen Gegenständen oder Bauteilen in Berührung kommt, oder durch Stürze und Stöße beschädigt wird.

Bei der Aufstellung ist sicher zu stellen, dass der Behälter von Feuchtigkeit führenden Bauteilen entkoppelt ist. Für die Wartungs- und Reinigungsarbeiten ist vor, neben, über und hinter dem Behälter ausreichend Platz freizuhalten.

### 3 Abmessungen und Anschlüsse

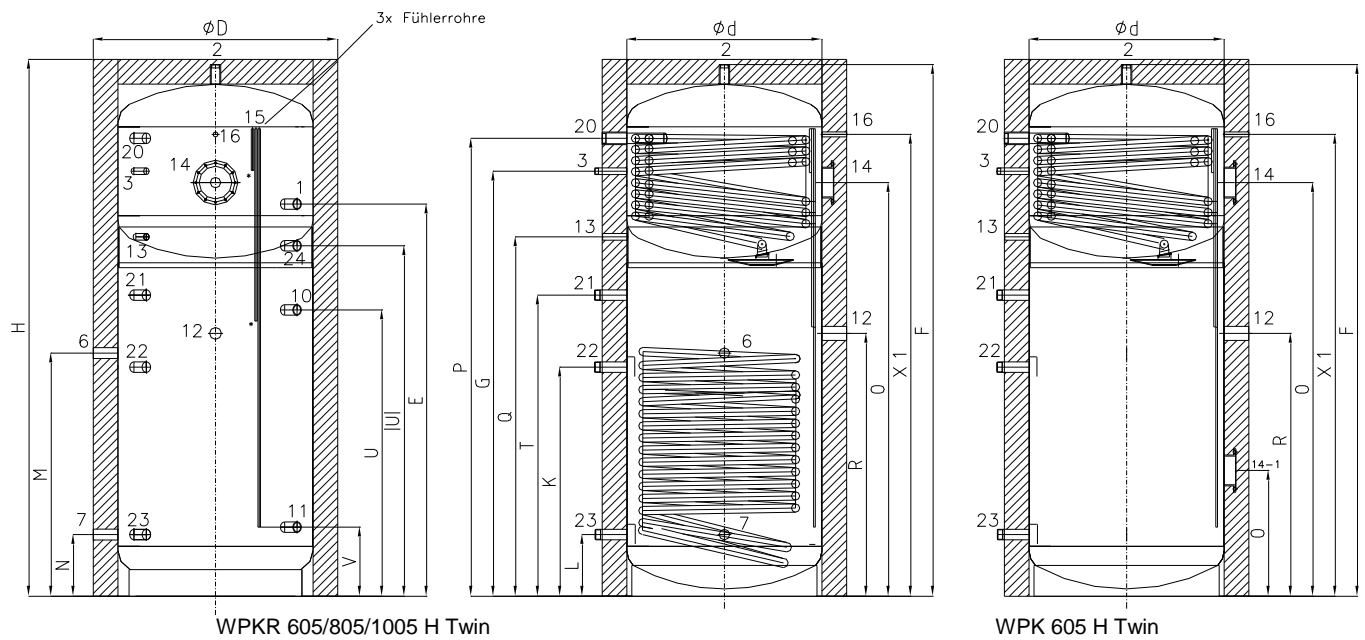


Abbildung 1

#### Abmessungen:

Typ	∅ d	∅ D	H	E	F	G	K	L	M	N	O	P	Q	R	T	U (U)	V	W	X 1
	[mm]	[mm]	[mm]	[mm]	[mm]	[mm]	[mm]	[mm]	[mm]	[mm]	[mm]	[mm]	[mm]	[mm]	[mm]	[mm]	[mm]	[mm]	[mm]
WPK 605 H TWIN	650	850	1985	1070	1957	1410	580	250	-	-	350 1220	1568	917	708	770	700 (880)	280	1980	1500
WPKR 605 H TWIN	650	850	1985	1070	1957	1410	580	250	770	250	1220	1568	917	650	770	700 (880)	280	1980	1500
WPKR 805 H TWIN	750	950	2005	1322	1985	1506	720	250	836	250	1460	1689	1187	980	1000	880 (1160)	280	2016	1660
WPKR 1005 H TWIN	790	990	2175	1589	2154	1722	928	250	985	250	1676	1855	1456	1250	1220	1160 (1420)	280	2190	1871

Tabelle 1

W = Kippmass

#### Anschlüsse:

Typ			WPK 605 H TWIN	WPKR 605 H TWIN	WPKR 805 H TWIN	WPKR 1005 H TWIN
Kaltwasser / Warmwasser	1/2	Ga/Gi	1	1	1	1
Zirkulation	3	Ga	3/4	3/4	3/4	¾
Solarvorlauf / Solarrücklauf	6/7	Gi	-	1	1	1
Heizkreisvorlauf / Heizkreisrücklauf	10/11	Ga	5/4	5/4	5/4	5/4
E-Heizung	12	Gi	6/4	6/4	6/4	6/4
Entlüftung	13	Gi	1/2	1/2	1/2	½
Reinigungsflansch mit Anodenmuffe Gi 5/4	14	∅ mm	180	180	180	180
Reinigungsflansch	14-1	∅ mm	180	-	-	-
Fühlerrohre (* unten verschlossen)	15	mm	∅14	∅14	∅14	∅14
Thermometerhülse	16	mm	∅ 20	∅ 20	∅ 20	∅ 20
Wärmeerzeuger BW Vorlauf / Rücklauf	20/21	Gi/Ga	5/4	5/4	5/4	5/4
Wärmeerzeuger HZ Vorlauf / Rücklauf	22/23	Ga	5/4	5/4	5/4	5/4
Reserve Heizung	24	Ga	5/4	-	5/4	5/4

Tabelle 2

Ga = Außengewinde  
Gi = Innengewinde

## 4 Technische Daten

Typenbezeichnung		WPK 605 H TWIN	WPKR 605 H TWIN	WPKR 805 H TWIN	WPKR 1005 H TWIN
Speichervolumen gemäß DIN EN 12897 / Nennvolumen Trinkwasser	[Liter]	651/277	648/277	796/271	1025/280
Max. zul. Temperatur HZ / BW / WT-BW / WT-Solar	[°C]	95 / 95 / 110/ -	95 / 95 / 110/ 160	95 / 95 / 110/ 160	95 / 95 / 110/ 160
Max. zul. Überdruck HZ / BW / WT-BW / WT-Solar	[bar]	3 / 10 / 3 / -	3 / 10 / 3 / 10	3 / 10 / 3 / 10	3 / 10 / 3 / 10
Inhalt Wärmetauscher BW	[Liter]	12	12	12	12
Inhalt Wärmetauscher Solar	[Liter]	-	13,0	17,5	20
Wärmetauscherfläche WT-BW	[m²]	3,2	3,2	3,2	3,2
Wärmetauscherfläche WT-Solar	[m²]	-	1,9	2,5	3,0
Heizwasserbedarf WT-BW	[m³/h]	2,5	2,5	2,5	2,5
Heizwasserbedarf WT-Solar	[m³/h]	-	1,5	1,5	1,5
Druckverlust WT-BW	[mbar]	105	75	105	105
Druckverlust WT-Solar	[mbar]	-	70	90	95
Wärmedämmung		100 – Neopor / Vlies			
Dauerleistung WW 45°C / 60°C, VL 80/60°C	[kW]	79/61	79/61	79/61	79/61
	[l/h] BW	1958/1065	1958/1065	1958/1065	1958/1065
	[l/h] HZ	3420/2580	3420/2580	3420/2580	3420/2580
	NL	7,0	7,0	7,0	7,0
Dauerleistung WW 45°C , VL 50/43°C	[kW]	27	27	27	27
	[l/h] BW	688	688	688	688
	[l/h] HZ	3420	3420	3420	3420
	NL	5,1	5,1	5,1	5,1
Warmhalteverlust	[Watt]	121	121	133	143
Energieeffizienzklasse		-	-	-	-
Gewicht (leer)	[kg]	ca. 235	ca. 235	ca. 263	ca. 307

Tabelle 3

## 5 Installation

**Alle Anschlussleitungen am Behälter sind mit lösbaren Verbindungen (Verschraubung/Flansch) herzustellen. Rohrgewindeabdichtungen mit Teflon sind zu vermeiden.**

Alle Behälteranschlussleitungen sind nach den gültigen Regeln der Technik und den entsprechenden Normen und Vorschriften, gemäß ihrem Anwendungszweck und Versorgungsmedium zu planen, zu erstellen und zu prüfen.

Die Behälter sind durch geeignete Filter vor dem Eintrag von Schmutz oder Gegenständen zu schützen. Ebenso sind die Behälter vor unzulässigen Druckschwankungen und Überdruck durch den zusätzlichen Einbau von geprüften Druckminderern und Sicherheitsventilen zu sichern.

**Am Speichermantel sind drei unterschiedlich lange Fühlerrohre angebracht, welche wie folgt genutzt werden können:**

- **kurz** z.B. Trinkwasserfühler
- **mittel** z.B. Pufferspeicherfühler
- **lang** z.B. Speicherfühler Solar

**Der Pufferspeicher ist mit einem automatischen Entlüftungsventil ausgestattet. Bei der Erstinbetriebnahme ist der Pufferspeicher jedoch manuell (siehe Punkt 6 Inbetriebnahme) zu entlüften!**

Entlüftungs- und Entleereinrichtungen für den Behälter sind ausreichend zu dimensionieren und anzubringen. Auf eine sorgfältige Isolierung der Leitungen ist zu achten, die ausführende Fachfirma ist für die Ausführung verantwortlich.

- Zum Schutz vor Verbrühungen ist bauseits eine Temperaturbegrenzung am Warmwasser-Abgang erforderlich (bei Anbindung an eine Solaranlage).

### Anschlussschema (nach DIN 1988)

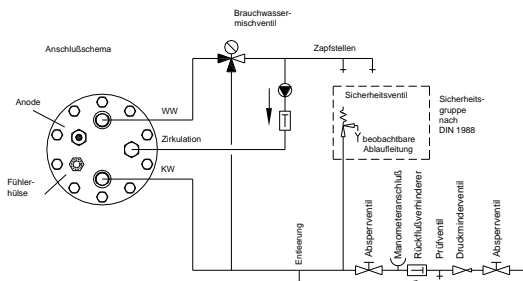


Abbildung 2 (Prinzipdarstellung)

Die Größe des Brauchwassersicherheitsventils ist der nachfolgenden Tabelle zu entnehmen:

Inhalt des Brauchwasserraumes	Min. Ventilgröße	Größte Beheizungsleistung
bis 200 l	NW 15 (1/2")	75 kW
über 200 bis 1000 l	NW 20 (3/4")	150 kW

Beim Anschluss einer Zirkulationsleitung muss der Blindstopfen im Flanschdeckel durch ein Zirkulations-Anschlusszubehör (Kunststofftauchrohr mit Doppelnippel R 3/4", WIKORA Art.-Nr. 096 090) ersetzt werden.

Der Anschlussdurchmesser des Heizungssicherheitsventils ist vom Nenninhalt des Wasserraumes und der maximalen Heizleistung des Wärmeerzeugers abhängig und kann nach folgender Tabelle ermittelt werden:

Ansprechdruck	max. Heizleistung des Wärmeerzeugers					
	36 kW	72 kW	144 kW	252 kW	433 kW	650 kW
1,5 bar	36 kW	72 kW	144 kW	252 kW	433 kW	650 kW
2,0 bar	43 kW	86 kW	172 kW	302 kW	518 kW	778 kW
2,5 bar	50 kW	100 kW	200 kW	350 kW	600 kW	900 kW
3,0 bar	56 kW	112 kW	224 kW	395 kW	678 kW	1017 kW
<b>Anschlussgröße (Zoll)</b>	<b>1/2</b>	<b>3/4</b>	<b>1</b>	<b>5/4</b>	<b>6/4</b>	<b>2</b>

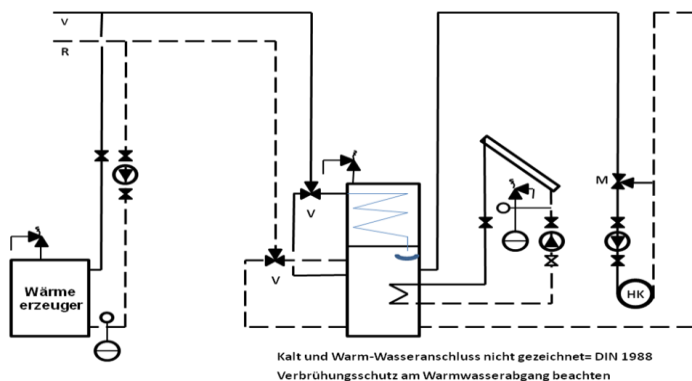


Abbildung 3 (Prinzipdarstellung)

## 6 Inbetriebnahme

- Vor der ersten Inbetriebnahme ist die gesamte Anlage sorgfältig durchzuspülen. Fremdkörper im System beeinträchtigen die Betriebssicherheit des Gerätes.
- Brauchwasserspeicher langsam mit Wasser füllen. Dazu Kaltwasserabsperrventil und alle Warmwasserzapfventile öffnen. Der Speicher ist gefüllt, wenn aus allen Warmwasserzapfventilen Wasser blasenfrei ausläuft. Danach Zapfventile schließen.
- Heizungsanlage langsam mit Wasser füllen und entlüften (siehe beiliegende Anweisung Entlüftungsventil).
- Heizungssystem in Betrieb nehmen.
- Brauchwassersolltemperatur einstellen und Aufheizung der Anlage überwachen.
- Während des Aufheizens tritt Ausdehnungswasser aus dem Sicherheitsventil aus.
- **Vor der Übergabe der Anlage an den Besitzer hat sich der Ersteller der Anlage zu überzeugen, dass alle Anschlüsse und Leitungen dicht sind und alle Regelorgane einwandfrei arbeiten.** Danach ist dem Betreiber die Funktion und Handhabung des Speichers und der Anlage zu erklären. Die Einweisung ist in der Bedienungsanleitung zu dokumentieren.
- Der Betreiber ist auf die regelmäßige Wartung der Anlage hinzuweisen. Funktion und Lebensdauer hängen entscheidend davon ab.

## 7 Wartung und Verschleißteile

Die regelmäßige Pflege und Wartung erhöhen die Lebensdauer und Betriebssicherheit des Speichers. Bei stark kalkhaltigen Wässern kann eine Entkalkung in regelmäßigen Zeitabständen notwendig sein.

1. Zur Überprüfung des Innenbehälters und des Wärmetauschers das Kaltwasserabsperrventil schließen und den Speicher entleeren. Jegliche elektrische Einrichtung zum Gerät unterbrechen. Danach die Isolierung des Flanschdeckels vorsichtig entfernen und den Flanschdeckel losschrauben und abnehmen. Kalkablagerungen und grobe Kalkrückstände können mit einem Holzstab zerkleinert werden. Zur Entkalkung nur zugelassene Entkalkungsmittel verwenden. Nach der Reinigung Flanschdeckel wieder dicht verschrauben, hierbei unbedingt eine neue Flanschdichtung einsetzen. Anschließend den Behälter füllen und alle Verbindungen auf Dichtigkeit prüfen. Abschließend Isolierung und evtl. entfernte elektrische Einrichtungen wieder ordnungsgemäß anbringen.  
Eine chemische Entkalkung kann von der Fachkraft mit zugelassenen Entkalkungsmitteln vorgenommen werden, wobei der Speicher von der Trinkwasserinstallation (KW / WW / Z) getrennt werden muss. Die entsprechenden Schutzmaßnahmen sind zu beachten.
2. Zum Schutz des Behälters ist der Speicher mit einer Magnesium-Schutzanode ausgerüstet. Ihre Abtragung ist von der örtlichen Wasserbeschaffenheit abhängig. Sie sollte erstmals nach 2 Jahren und anschließend jährlich durch eine Fachkraft auf Abtragung überprüft werden. Bei mehr als 2/3 Abnutzung muss die Anode durch eine originale WIKORA Ersatz-Schutzanode ersetzt werden.  
2.a. Alternativ können die Speicher mit einer wartungsfreien Fremdstromanode ausgerüstet werden. Der Korrosionsschutz ist jedoch nur gegeben, wenn die Anode ordnungsgemäß angeschlossen und mit Spannung versorgt wird.  
**Eine Vernachlässigung der Schutzanode kann zu Korrosionsschäden führen und zum Verlust der Gewährleistung/Garantie.**
3. Das Sicherheitsventil schützt den Speicher vor Überdruck. Die Funktionsfähigkeit ist deshalb in regelmäßigen Zeitabständen durch Anlüften zu überprüfen. Bei Verwendung von Ausdehnungsgefäßen wird das Sicherheitsventil nicht, oder nur selten beansprucht. Es kann sich deshalb über einen längeren Zeitraum festsetzen und im Bedarfsfall seine Aufgabe nicht mehr erfüllen.
4. Bei Frostgefahr muß der Brauchwasserspeicher ständig beheizt sein oder vollständig entleert werden.
5. Zur Reinigung der Außenteile genügt ein feuchtes Tuch. Scheuernde und lösende Reinigungsmittel sind zu vermeiden.

## 8 Recycling und Entsorgung

Die Produkte wurden gemäß VDI 2243 spezifiziert und gefertigt. Die Produkte sind mechanisch trennbar und zu 100% recyclingfähig. Stellen Sie sicher, dass die Komponenten gemäß der relevanten Vorschriften entsorgt werden.

## 9 Gewährleistung und Garantie

Die Gewährleistung für unsere Produkte richtet sich nach den gesetzlichen Bestimmungen des Allgemeinen Bürgerlichen Gesetzbuches und des Konsumentenschutzgesetzes.

Daneben ersetzen wir im Rahmen unserer Behältervollgarantie bei Vorliegen eines Mangels innerhalb von 1 Jahr ab Rechnungsdatum den Speicher inklusive der Austausch-, Beschaffungs- und Nebenkosten. Bei Badeöfen und Druckboilern beläuft sich die Behältervollgarantie auf 6 Monate nach Rechnungsdatum.

Im Anschluß an die Vollgarantie ersetzen wir im Rahmen unserer Behältergarantie bei Vorliegen eines Mangels den Speicher. Die Garantie der einzelnen Produkte und die Garantiebedingungen sind nachstehender Tabelle zu entnehmen.

Alle weiteren Schadensersatzansprüche sind ausgeschlossen. Eine Störungsbeseitigung oder eine Kostenübernahme, die durch Beschädigungen, unsachgemäße Installation, chemische, elektrochemische oder elektrische Einflüssen, falsche Betriebsweise sowie unvorschriftsmäßige Bedienung entstehen, sind ausgeschlossen. Gewährleistung und Garantie erlöschen, wenn das Gerät durch den Einbau fremder Teile verändert oder nicht regelmäßig fachmännisch gewartet wird.

Grundsätzlich gelten immer unsere Allgemeinen Geschäftsbedingungen.

Produktaufstellung	Gewährleistung 2 Jahre	Behältergarantie Jahre*	Sonderbedingung
<b>Brauchwasserspeicher</b>			
WBO T/ToF	•	5	20 / 27
WBL	•	5	20 / 27
WBO Uno	•	5	20 / 27
WBO Duo	•	5	20 / 27
WP/Sol	•	5	20 / 27
WBO H	•	5	20 / 27
GS	•	5	20 / 27
<b>Kombispeicher</b>			
Wikosol Twin	•	10	27
Wikosol	•	10	27
WPKR H Twin	•	5	20 / 27
WPKR Twin	•	5	20 / 27
WPKR	•	5	20 / 27
WPK	•	5	20 / 27
WPH-FW (Trägerspeicher)	•	5	27
WPR-FW (Trägerspeicher)	•	5	27
<b>Pufferspeicher</b>			
WPS	•	5	20 / 27
WPH	•	5	-
WPR	•	5	-
WPRR	•	5	-
WKS	•	5	-
<b>Zubehör Speicher</b>			
Cu-Rippenrohrtauscher	•	-	27
Elektroheizstäbe	•	-	-

### Sonderbedingungen:

- 20 Voraussetzung hierfür ist die Einhaltung der Grenzwerte der gültigen Trinkwasserverordnung, der Nachweis der erstmals nach 2 Jahren und anschließend jährlich durchgeführten Anodenprüfung durch einen Fachbetrieb sowie der Nachweis des Anodenaustauschs gegen neue, original Wikora-Opferanoden durch einen Fachbetrieb.
- 27 Geltungsbereich Deutschland:  
Einhaltung der Grenzwerte der aktuell gültigen Trinkwasserverordnung (TrinkwV 2001), insbesondere Grenzwerte laut Anlage 2, Teil 1-2 und Anlage 3  
Geltungsbereich EU :  
Einhaltung der Grenzwerte der EG-Richtlinie 83/98

\* Gewährleistungs- und Garantieansprüche beginnen mit Rechnungsdatum.

## 10 Inbetriebnahmeprotokoll

Die Anlage wurde nach DIN und den gültigen Regeln der Technik erstellt und der Betreiber in die Bedienung und Wartung eingewiesen.

Ort..... Datum.....

Kunde Installateur

.....  
Unterschrift Unterschrift

Anlagenstandort: .....

Name: .....

PLZ/Ort: .....

Straße: .....

Tel: .....

Speicher Typ: ..... Herstellnummer.....

Rechnungsdatum .....

### Wartungsnachweis Anode

Datum	Anode Sichtprüfung	Anode Austausch	Unterschrift + Stempel Fachfirma

Im Falle einer Reklamation sind uns die Rechnungsbelege für die Wartung vorzulegen. Dieses Datenblatt muss im Falle einer Reklamation vollständig ausgefüllt mit der Angabe des Reklamationsgrundes bei uns eingereicht werden.

Die Einreichung des Protokolls bewirkt noch keine Garantie/Gewährleistungszusage oder Anspruch.